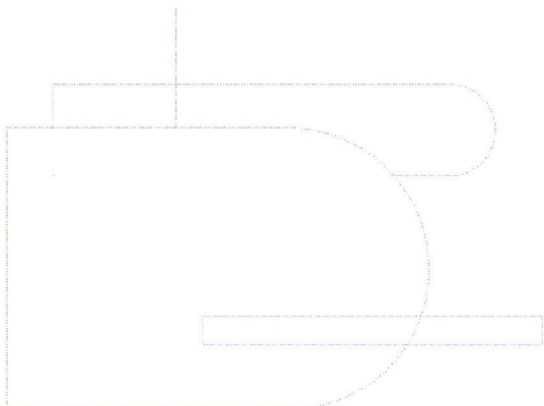


To: (10)(2e) (10)(2e) @minaz.nl; (10)(2e) (10)(2e) @minvws.nl; (10)(2e) (10)(2e) @minaz.nl
Cc: (10)(2e) (10)(2e) @minvws.nl
From: (10)(2e)
Sent: Mon 9/14/2020 10:00:12 AM
Subject: RE: Cashuissessie ouderen
Received: Mon 9/14/2020 10:00:14 AM



Dag (10)(2e)

We krijgen elkaar telefonisch niet te pakken, dus alvast per mail:

We laten de verzoeken die bij ons zijn binnengekomen buiten deze bijeenkomst, dus de negen deelnemers op de lijst kunnen worden uitgenodigd door jullie. Wij sturen ze graag later deze week nog een bevestigingsmail met alle informatie. Fijn als we uiterlijk donderdagochtend alle mailadressen hebben.

We houden contact!

Hartelijke groet,

(10)(2e)

Van: (10)(2e)
Verzonden: maandag 14 september 2020 8:38
Aan: (10)(2e); (10)(2e); (10)(2e)
CC: (10)(2e)
Onderwerp: RE: Cashuissessie ouderen

Goedemorgen, de datum is dinsdag 22 september (!) van 15.30 – 17.30 uur op het Catshuis, Adriaan Goekooplaan 10, Den Haag. Ontvangst vanaf 15.00 uur.

Omdat het ouderen betreft, verwacht ik dat niet iedereen zelfstandig naar het Catshuis zal komen. Voorkeur (optie 1): ze laten zich bij het Catshuis afzetten (die persoon verlaat vervolgens het terrein en komt om 17.30 uur terug) of alternatief optie 2: ze kunnen max 1 begeleider meenemen en die zetten we in een ander zaaltje neer met een kop koffie tot het overleg is afgelopen. Omdat we zeer beperkt ruimte hebben, zou ik optie 2 alleen willen aanbieden als de genodigde echt niet zonder begeleider kan.

Tot slot: we hebben uiterlijk maandag 21-9 alle namen (ook van eventuele begeleiders) en kentekens nodig voor de marechaussee die de toegangscontrole aan het hek doet. Iedereen dient een geldig legitimatiebewijs bij zich te hebben.

Groet (10)(2e)

Van: (10)(2e) (10)(2e) @minvws.nl
Verzonden: zaterdag 12 september 2020 15:51
Aan: (10)(2e) (10)(2e)
CC: (10)(2e); (10)(2e)
Onderwerp: RE: Cashuissessie ouderen

Ha (10)(2e)

Prima. Daarna willen we deze mensen bellen en ze brieven.

Groet,

(10)(2e)

Van: (10)(2e) <(10)(2e)@minaz.nl>

Verzonden: vrijdag 11 september 2020 17:18

Aan: (10)(2e) <(10)(2e)@minvws.nl>; (10)(2e) <(10)(2e)@minaz.nl>

CC: (10)(2e) <(10)(2e)@minvws.nl>; (10)(2e) <(10)(2e)@minaz.nl>

Onderwerp: RE: Cashuissessie ouderen

Dag (10)(2e)

Nogmaals dank voor je mail. We kunnen ons goed vinden in de opzet en ook in de namenlijst. Omdat we ivm Corona vastzitten aan max 12 mensen in totaal, en er bij ons ook nog enkele verzoeken en / of wensen zijn (oa (10)(2e)) moeten we even scherp kijken wat past. We weten dit maandagochtend en komen dan bij je terug, zodat de uitnodigingen snel uit kunnen.

Voor nu goed weekend!

Groet,

(10)(2e)



(10)(2e)
Ministerie van Algemene Zaken
Rijksvoorlichtingsdienst
Tel: 06- (10)(2e)
Mail: (10)(2e)@minaz.nl

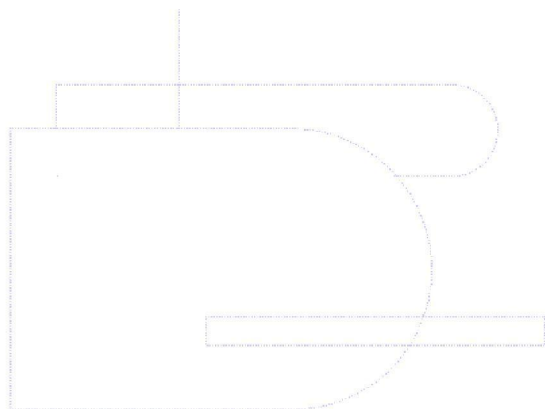
Van: (10)(2e) <(10)(2e)@minvws.nl>

Datum: woensdag 09 sep. 2020 8:12 PM

Aan: (10)(2e) <(10)(2e)@minaz.nl>; (10)(2e) <(10)(2e)@minaz.nl>

Kopie: (10)(2e) <(10)(2e)@minvws.nl>

Onderwerp: Cashuissessie ouderen



Ha (10)(2e) (10)(2e)

Hierbij voorstel voor het gesprek met ouderen. Graag nog even overleg over de deelnemerslijst. Als we daaruit zijn, zullen we hen biefen.

Catshuisgesprek met senioren.

Datum: 24 september (?)

Aanwezig: Zie bijgevoegde lijst.

Nog vragen om samen naar te kijken;

- We hebben een deelnemer uit een verpleeghuis, met een familielid, is dit voldoende of willen we twee mensen uit een verpleeghuis?
- (10)(2e) wil deelnemen. Is bekende van Marc Rutte, maar wel meer op persoonlijke titel. Moeten we dit doen of niet?

Doel bijeenkomst

Voor senioren zijn de gevolgen van het virus vaak serieuzer van aard. Ook hebben de maatregelen tegen het virus vaak verregaande consequenties gehad voor het dagelijks leven van ouderen.

In dit gesprek willen de bewindslieden graag van alle genodigden horen hoe zij het afgelopen half jaar beleefd hebben.

Thema's voor de ouderen zijn:

- De situatie in verpleeghuizen; de bezoekregeling.
- Adviezen rond kwetsbare ouderen, 70+. Geen bezoek thuis, Men voelde dat de groep teveel over een kam werd geschoren (want vitaal zelfde maatregelen als kwetsbare ouderen). En daarmee ook thuis; kinderen en kleinkinderen niet zien, niet meer oppassen ed.
- Zorg thuis die afnam. Minder of geen wijkverpleging of andere zorg, huishoudelijke hulp. Geen dagbesteding. Verzwaring taak mantelzorgers.
- De IC capaciteit en de gevolgen voor ouderen (zwarte scenario). Het draaiboek dat nu in ontwikkeling is.
- Maatschappelijke discussie rond een dreigende tweedeling jongeren en ouderen.
- Noodzaak voor stevige boodschap dat het houden aan de basisregels belangrijk is. Daarmee kwetsbare ouderen ontzien zodat ze maximaal kunnen participeren in het 'nieuwe normaal'.

Voorstel agenda

1. Terugblik laatste half jaar (rondje langs alle aanwezigen)

De laatste maanden (sinds eind maart) zijn voor iedereen niet gelopen zoals we dat hadden verwacht. Ieder van jullie heeft het afgelopen half jaar op een eigen manier meegemaakt. Wij horen graag uw verhaal. Hoe heeft u de laatste maanden ervaren? Hoe zagen uw dagen er ongeveer uit? Had u contact met familie of vrienden? Heeft u zorg nodig gehad in de laatste maanden en hoe ging dat?

Thema's: gezondheid, familie en naasten, zingeving

2. Vooruitkijken

Totdat er een vaccin ontwikkeld wordt, lijkt Corona nog niet klaar met ons te zijn. Wij horen graag van u hoe wij als samenleving beter kunnen omgaan met de maatregelen die het virus ons oplegt. Wat ging er goed en moeten we uitbreiden? Waar was te weinig aandacht voor? Zijn er concrete acties die we kunnen nemen die voor een verbetering zorgen?

Thema's: de samenleving, de rol van de overheid, eigen verantwoordelijkheid.

3. Afsluiten

Follow up:

- We hebben de lessons learned brieven; algemeen en voor verpleeghuizen
- We hebben een strategie ouderen, waarbij we met een tiental uitgangspunten in beeld willen houden hoe het met de ouderen gaat (monitoren).

De opmerkingen van dit gesprek nemen we mee in deze follow up van de eerste golf.

Groet,

(10)(2e)

(10)(2e)

(10)(2e)

Ministerie van VWS

Parnassusplein 5

2515 XP Den Haag

06 (10)(2e)